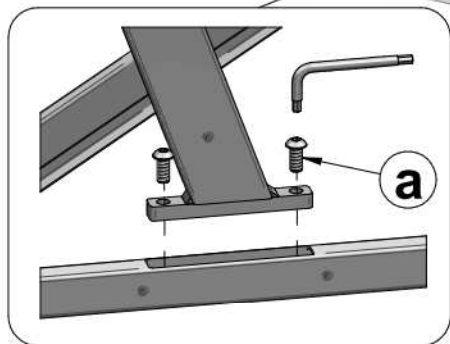
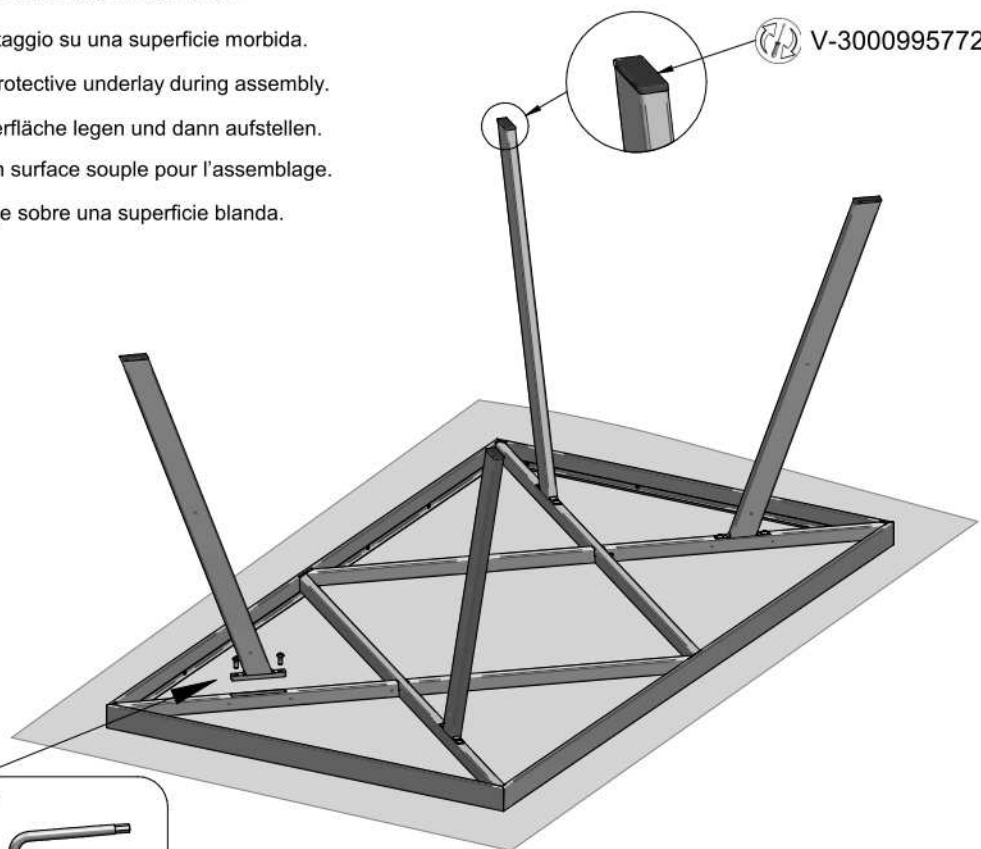


F-4081 a x n8 x n1 	F-4081A b x n1	<p>- I Prima di iniziare il montaggio, identificare tutti i componenti con l'aiuto delle istruzioni.</p> <p>- GB Before starting to assembly, please identify all components .</p> <p>- D Vor der montage, sind die einzelteile anhand der montageanleitung zu identifizieren.</p> <p>- F Avant de débiter le montage, identifiez tous les composants a l'aide de la notice.</p> <p>- E Antes de iniciar el montaje, identifique todos los componentes con ayuda de la nota.</p>
------------------------------	-------------------	--

**Attenzione-Attention-Vorsicht-Attention-Atención**

- I Si consiglia di effettuare il montaggio su una superficie morbida.
- GB It is a good idea to use a soft protective underlay during assembly.
- D Möbelteile auf eine weiche Oberfläche legen und dann aufstellen.
- F Veuillez poser les pièces sur un surface souple pour l'assemblage.
- E Se aconseja efectuar el montaje sobre una superficie blanda.

1



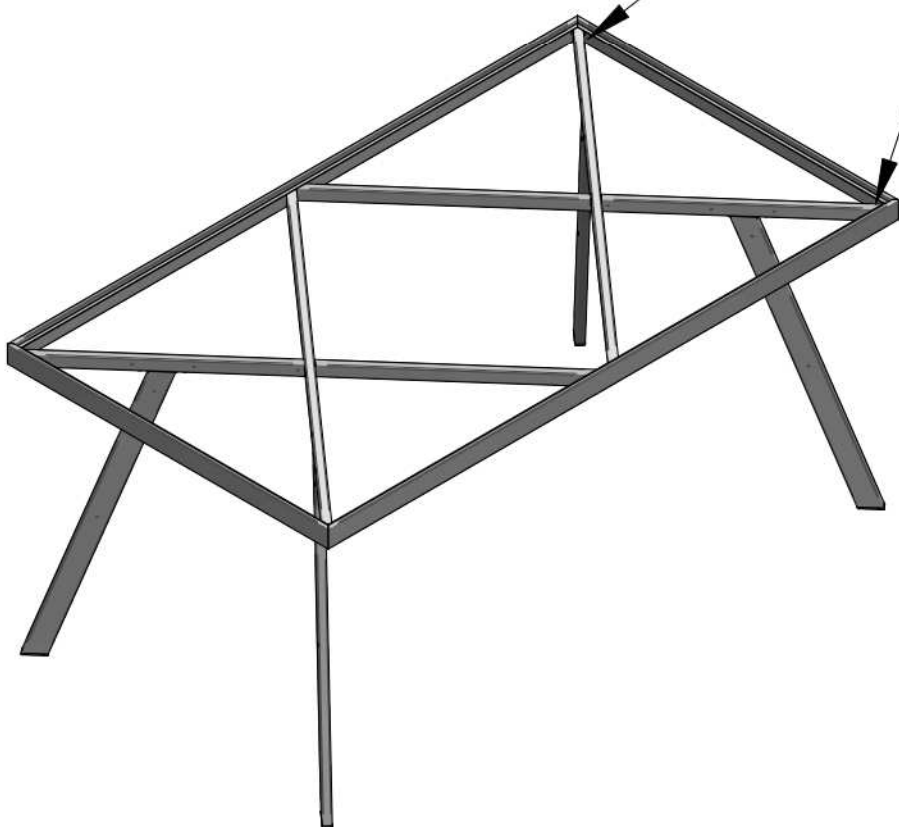
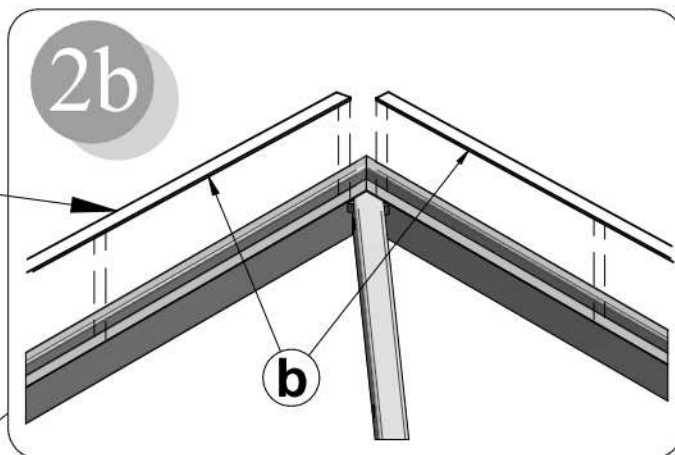
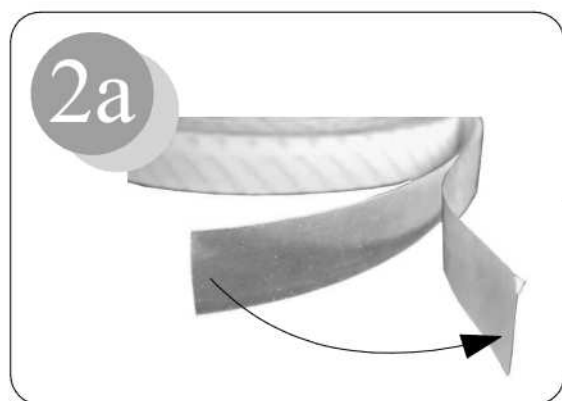
H-A 4081 01 00

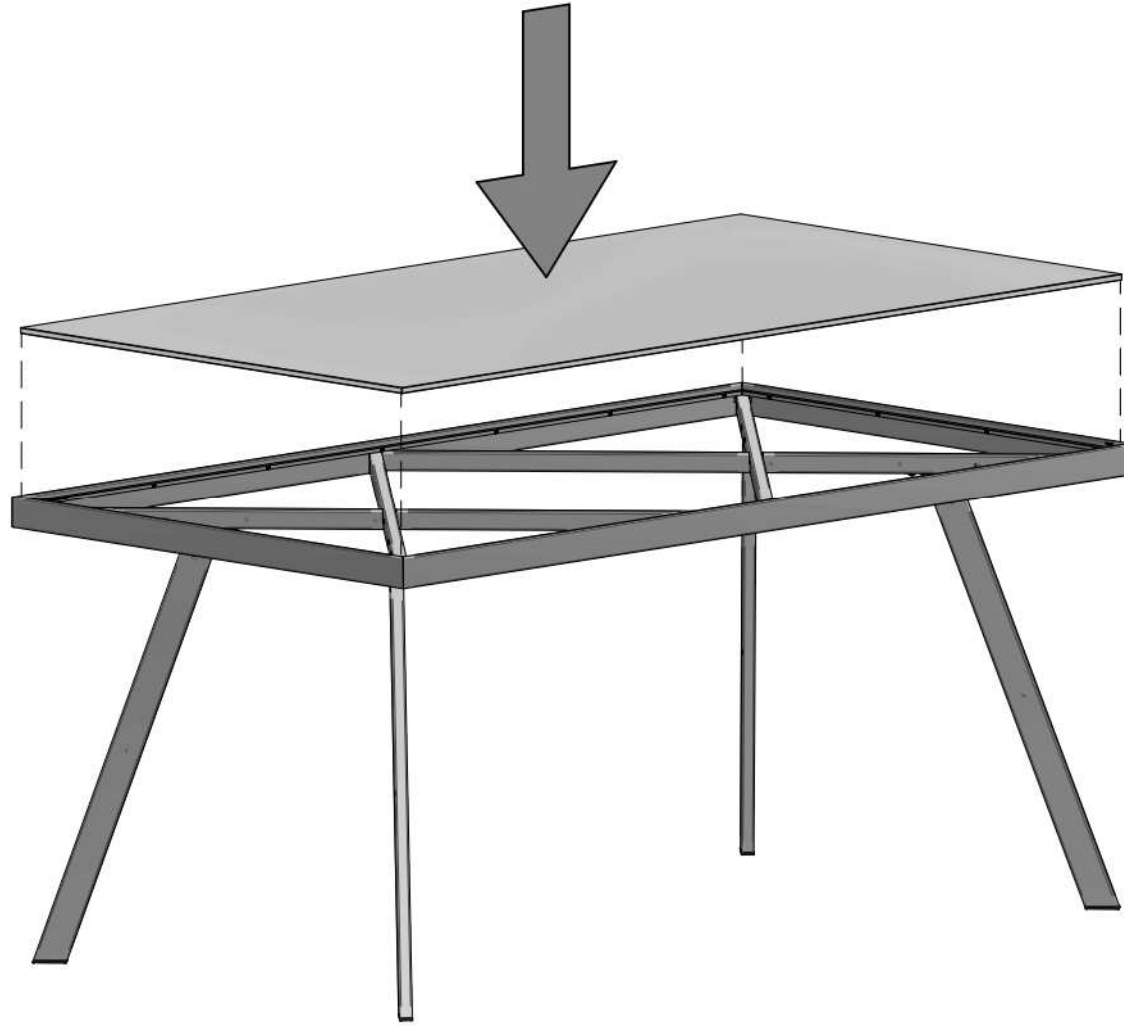
ASSOCIATO A  
**FLA**  
 ASSARREDD  
 ASSOCIAZIONE FEDERLEGNARREDD

Calligaris S.p.a.  
 Viale Trieste, 12  
 33044 Manzano  
 (Udine) Italy  
 Tel. +39 0432 748211  
 Fax +39 0432 750104  
 www.calligaris.it

- I Pezzo di ricambio.
- GB Spare part.
- D Ersatzteil.
- F Pièce en échange / s.a.v.
- E Repuesto

2





**COMUNICAZIONI AL CLIENTE**

LA PRESENTE SCHEDA PRODOTTO DEVE ESSERE CONSEGNATA AL CLIENTE UNITAMENTE ALLA MERCE ACQUISTATA

**Tavolo ( Cassonetto ) : 'Frame'**  
**Modello: CS/4081**

**Materiali**  
Struttura in metallo verniciato

**Istruzioni d'uso**  
Per il montaggio fare riferimento alle relative istruzioni.  
Al fine di garantire la stabilità e la durata nel tempo dell'articolo, si consiglia di verificare periodicamente il corretto serraggio delle viterie  
Il prodotto non è adatto ad uso esterno  
Non salire sul tavolo  
In caso di spostamento del tavolo sollevarlo adeguatamente  
Il contatto delle superfici del prodotto con corpi caldi può danneggiare il materiale  
Per interventi di straordinaria manutenzione o di riparazione rivolgersi al rivenditore di fiducia  
Una volta dismessi il prodotto od i suoi componenti non vanno dispersi nell'ambiente, ma conferiti ai sistemi pubblici di smaltimento rifiuti

**Consigli di manutenzione**  
I liquidi rovesciati devono essere assorbiti immediatamente con un panno pulito e asciutto  
Per la pulizia delle parti in metallo, utilizzare esclusivamente prodotti specifici  
Non usare prodotti abrasivi

La Calligaris S.p.A. declina ogni responsabilità derivante da un uso improprio dell'oggetto sopra descritto

**CUSTOMER INFORMATION**

THIS PRODUCT LIST MUST BE DELIVERED TO THE CUSTOMER TOGETHER WITH THE PURCHASED MATERIAL

**Table ( Box ) : 'Frame'**  
**Model: CS/4081**

**Materials**  
Structure in lacquered metal

**User instructions**  
Refer to the instructions for assembly  
In order to guarantee stability and life of the article, periodically check that the screws are correctly tightened  
The product is not suitable for outdoor use  
Do not climb on the table  
When moving the table, make sure that it is lifted properly  
Contact with hot items can damage the surface  
For major maintenance or repairs, consult the retailer  
Once the product or its components are no longer used, make sure that they are disposed of correctly through the public waste disposal services

**Maintenance recommendations**  
Any spills should be wiped up immediately with a clean, dry cloth  
To clean metal parts, use products that are specifically for metal  
Do not use abrasive products

Calligaris S.p.A. disclaims any responsibility deriving from incorrect use of the above mentioned object

**MITTEILUNG AN DIE KUNDEN**

DIE VORLIEGENDE KARTE MIT DEN TECHNISCHEN DATEN DES PRODUKTS IST DEM KUNDEN ZUSAMMEN MIT DEM EINGEKkauFTEN PRODUKT ZU ÜBERGEBEN

**Tisch (Container): 'Frame'**  
**Modell: CS/4081**

**Materialien**  
Gestell aus lackiertem Metall

**Gebrauchsanweisung**  
Zur Montage die entsprechende Gebrauchsanweisung konsultieren  
Zur Gewährleistung der Stabilität und der Beständigkeit des Artikels, ist die regelmäßige Prüfung der korrekten Schraubenbefestigung ratsam  
Das Produkt ist für die Außenanwendung nicht geeignet  
Steigen Sie nicht auf den Tisch  
Zum Verschieben des Tisches, diesen entsprechend anheben  
Der Kontakt der Oberflächen des Produktes mit warmen Körpern kann das Material schädigen  
Wenden Sie sich für außergewöhnliche Wartungsarbeiten oder Reparaturen an den Händler Ihres Vertrauens  
Wenn das Produkt oder seine Komponenten keine Verwendung mehr findet, dann muß es entsprechend über öffentliche Müllsysteme entsorgt werden

**Wartungshinweise**  
Verschüttete Flüssigkeiten müssen sofort mit einem sauberen und trockenen Tuch entfernt werden  
Verwenden Sie zur Reinigung der Metallteile ausschließlich Produkte, die speziell für Metall geeignet sind  
Benutzen Sie keine Schleifmittel

Die Calligaris S.p.A. übernimmt keine Haftung bei unsachgemäßem Gebrauch des Produkts

**COMMUNICATIONS AU CLIENT**

LA FICHE PRODUIT DOIT ÊTRE REMISE AU CLIENT AVEC LA MARCHANDISE

**Table ( Caisson ) : 'Frame'**  
**Modèle: CS/4081**

**Matériaux**  
Structure en métal verni

**Instructions**  
Pour l'assemblage voir les instructions  
Afin de garantir la stabilité et la durée de l'article il est conseillé de vérifier périodiquement le serrage des vis  
Le produit n'est pas prévu pour l'extérieur  
Ne pas monter sur la table  
En cas de déplacement la table doit être soulevée et non traînée au sol  
Le contact de la surface du dessus avec des corps chauds peut endommager le matériel  
Pour toute intervention d'entretien extraordinaire ou de réparation, contacter le revendeur  
A la fin de son utilisation, le produit ou ses éléments ne doivent pas être abandonnés dans l'environnement, mais déposés auprès des centres de traitement et d'élimination des déchets

**Conseils d'entretien**  
Les liquides renversés doivent être absorbés immédiatement avec un chiffon propre et sec  
Pour le nettoyage des parties en métal, utiliser exclusivement des produits spécifiques pour le métal  
Ne pas utiliser des produits abrasifs

Calligaris S.p.A. décline toute responsabilité en cas d'utilisation erronée de l'objet indiqué ci-dessus

**COMUNICACIONES AL CLIENTE**

LA FICHA DE PRODUCTO DEBE ENVIARSE AL CLIENTE JUNTO A LA MERCANCIA

**Mesa ( Cajonera): 'Frame'**  
**Modelo: CS/4081**

**Materiales**  
Estructura en metal lacado

**Instrucciones de uso**  
Para el montaje seguir las instrucciones al pie de la letra  
Al fin de garantizar la estabilidad y la duración en el tiempo del artículo, se aconseja controlar periódicamente que los tornillos sean correctamente apretados  
El producto no es apto para el uso en exteriores  
No subirse sobre la mesa  
En caso de traslado de la mesa levantarla adecuadamente  
El contacto de la superficie del producto con cuerpos calientes puede degenerar el material  
En caso de reparaciones o de mantenimiento extraordinario dirigirse al comercio vendedor  
Cuando se deseché el producto utilizar los canales apropiados

**Consejos de mantenimiento**  
Los líquidos derramados deben ser absorbidos inmediatamente con un paño limpio y seco  
Para la limpieza de las partes metálicas, utilizar exclusivamente productos específicos para el metal  
No usar productos abrasivos

Calligaris S.p.A. declina toda responsabilidad derivada de una utilización inapropiada de los objetos arriba descritos